

ITA / ENG

ITA / ENG



MACHINERY

Ecoplát Plus

MACCHINE ENTRY LEVEL A TAVOLA ROTANTE PER L'AVVOLGIMENTO CON FILM ESTENSIBILE
ENTRY LEVEL TURNTABLE STRETCH WRAPPING MACHINES

PRODUCTION PLANTS

ROBOPAC MACHINERY

Via Fabrizio da Montebello, 81 - 47892 Gualdicciolo - Repubblica di San Marino
T. (+378) 0549 910511 - robopac@robopac.com
www.robopac.com

ROBOPAC SYSTEMS

S.P. Marecchia, 59 - 47826 Villa Verucchio, Rimini - Italy
T. (+39) 0541 673411 - robopacsystems@robopac.com
www.robopacsystems.com

ROBOPAC PACKERS

Via Ca' Bianca, 1260 - 40024 Castel San Pietro Terme, Bologna - Italy
T. (+39) 0541 673411 - robopacpackers@robopac.com

Via J. Barozzi, 8 - Z.I. Corallo - 40053 Valsamoggia, Bologna - Italy
T. (+39) 051 960302 - robopacpackers@robopac.com
www.robopacpackers.com

ROBOPAC BRASIL

Rua Agnese Morbini, 380 - 95700 - 404 Bairro Pomarosa
Bento Gonçalves / RS - Brazil
T. (+55) 54 3455-7200 - robopacbrasil@robopacbrasil.com
www.robopacbrasil.com

TOPTIER

10315 SE Jennifer St, Portland, Oregon 97015 - USA
T. (+1) 503 353 7588 - sales@toptier.com
www.toptier.com

SUBSIDIARES

ROBOPAC UK

Packaging Heights, Highfield Parc - Oakley - Bedford MK43 7TA - UK
T. +44 (0) 1234 825050 - sales@aetnagroup.co.uk
www.aetnagroup.co.uk

ROBOPAC FRANCE

4, Avenue de l'Europe - 69150 Décines - France
T. +33 (0) 4 72 14 54 00 - commercial@aetnafr.aetnagroup.com
www.aetnagroup.com/fr

ROBOPAC DEUTSCHLAND

Withauweg, 5 - D-70439 Stuttgart - Germany
T. (+49) 711 80 67 09 - 0 - info@aetna-deutschland.de
www.aetnagroup.com/de

ROBOPAC U.S.A.

2150 Boggs Road, Building 200, Suite 200 - Duluth, GA 30096 USA
T. (+1) 678 473 7896 - (+1) toll free 866 713 7286
info@aetnagroupusa.com
www.robopac.com/US

ROBOPAC RUSSIA

129329 Moscow - Otradnaya str. 2B - building 7 office 1 - Russia
T. (+7) 495 6443355 - info@aetnagroupvostok.ru
www.aetnagroup.com/ru

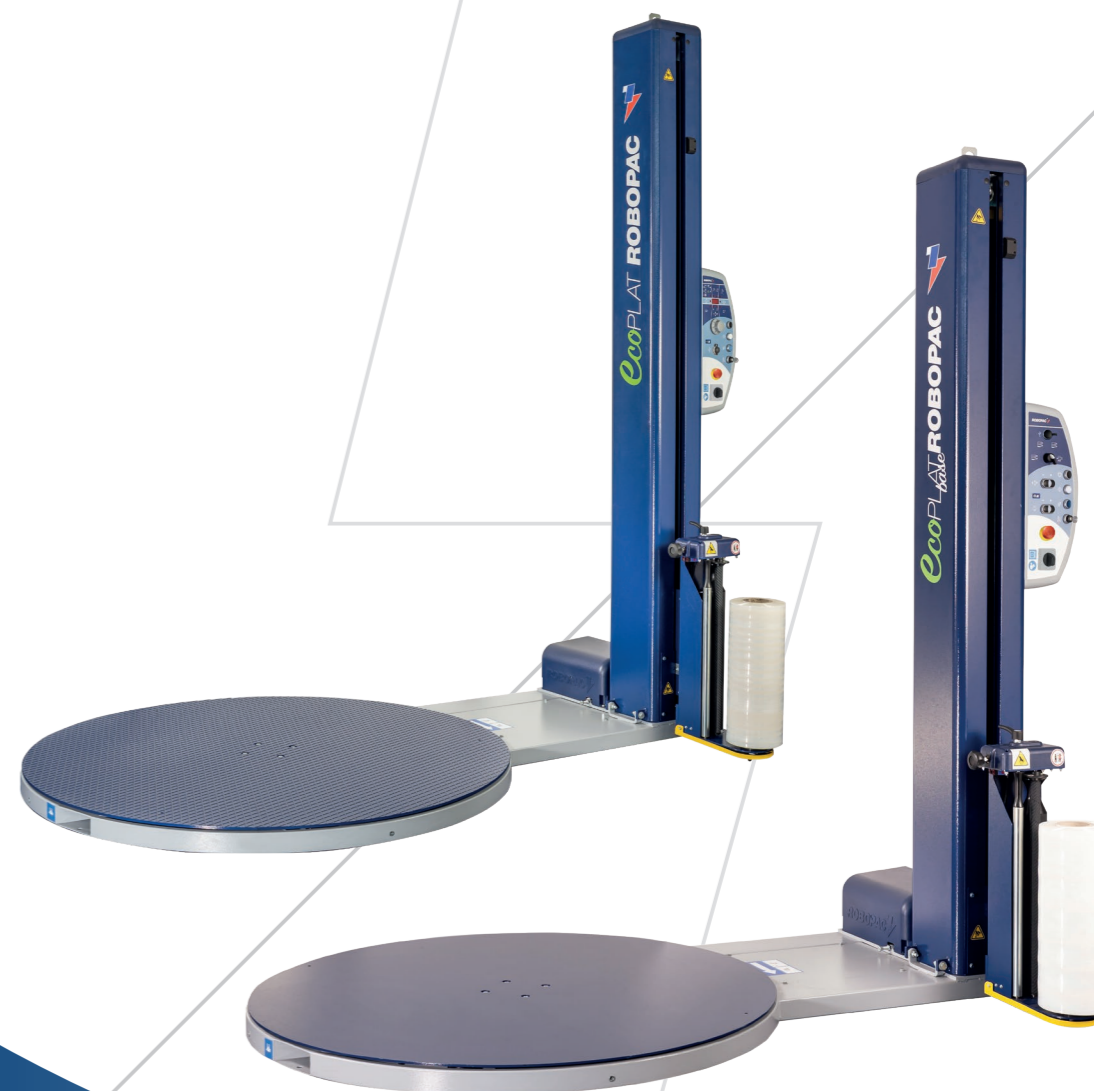
ROBOPAC CHINA

Building 2, No. 877, Jin Liu Road, Jinshan industry district, 201506, Shanghai - China
T. (+86) 0 21 62665966 - infochina@aetnagroup.com
www.aetnagroup.com.cn

ROBOPAC IBERICA

P.I. Portal Mediterráneo, Calle Dauradors 23 - 12500 - Vinaròs, Castellón - Spain
T. (+34) 964 860 901 - info@aetnaiberica.es
www.robopaciberica.es

Rev. n. 00 - 3470300268 - 04/2019 - Acanto Comunicazione



Ecoplát Plus

MACCHINE ENTRY LEVEL A TAVOLA ROTANTE PER L'AVVOLGIMENTO CON FILM ESTENSIBILE
ENTRY LEVEL TURNTABLE STRETCH WRAPPING MACHINES



DISPONIBILE SISTEMA R-CONNECT (OPT.)
R-CONNECT SYSTEM AVAILABLE (OPT.)

MASSIMA
PRODUTTIVITÀ
MAX PRODUCTION

OTTIMIZZAZIONE
E MONITORAGGIO
DELLE PERFORMANCE
PERFORMANCE
OPTIMIZATION
& MONITORING

MANUTENZIONE
PREDITTIVA
PREDICTIVE
MAINTENANCE

RISOLUZIONE
RAPIDA
DEI PROBLEMI
DOWNTIME
REDUCTION

PLUG
& PLAY

INDUSTRIA 4.0
INDUSTRY 4.0



PANNELLO ECOPLAT PLUS BASE ECOPLAT PLUS BASE PANEL

Pannello con pulsanti elettromeccanici.
Panel with electromechanical buttons.

- ▶ Giri alla base e sommità del pallet
Top and bottom wraps
- ▶ Velocità salita-discesa carrello
Upward-downward carriage speed
- ▶ Velocità rotazione tavola
Turntable rotation speed
- ▶ Funzo per arresto emergenza
Emergency stop
- ▶ IP54 - protezione contro acqua e polvere
IP54 - protection against dust and water

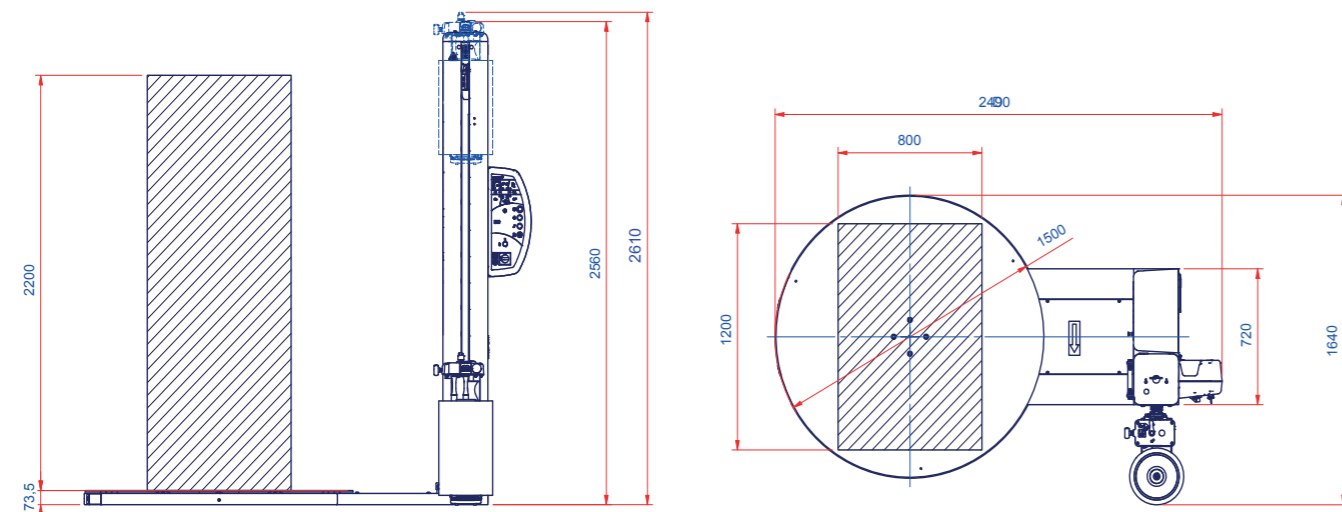


PANNELLO ECOPLAT PLUS FRD ECOPLAT PLUS FRD PANEL

Pannello con display LED e selettore parametri a JOG.
Panel LED display and a parameters selector by JOG.

- ▶ Ciclo salita-discesa
Upward-downward cycle
- ▶ Ciclo solo salita o solo discesa
Only downward or upward cycle
- ▶ Ciclo mettifoglio
Top sheet cycle
- ▶ Ciclo manuale
Manual cycle
- ▶ Ciclo eco (registrazione del ciclo)
Eco cycle (recorded)
- ▶ Giri alti / Giri alla base
Top wraps / Bottom wraps
- ▶ Giri di rinforzo
Reinforce wraps
- ▶ Velocità rotazione tavola
Turntable rotation speed
- ▶ Velocità salita-discesa carrello
Upward-downward carriage speed
- ▶ Fotocellula o altimetro
Photocell or altimeter
- ▶ Fermata ergonomica del carrello
Carriage ergonomic stop
- ▶ Funzo per arresto emergenza
Emergency stop
- ▶ IP54 - protezione contro acqua e polvere
IP54 - protection against dust and water

LAYOUT ECOPLAT PLUS [mm]



PERCHÉ ECOPLAT PLUS?
WHY ECOPLAT PLUS?

▶ **NUOVA INTERFACCIA**, PIÙ INTUITIVA CON PIÙ FUNZIONI
NEW HMI, MORE INTUITIVE AND WITH MORE FEATURES

▶ **AFFIDABILITÀ E ROBUSTEZZA**, GRAZIE AI COMPONENTI PROGETTATI E COSTRUITI SEGUENDO I PIÙ RIGIDI PROTOCOLLI DI SICUREZZA E QUALITÀ
RELIABILITY AND STURDINESS THANKS TO THE COMPONENTS DESIGNED AND BUILT FOLLOWING THE STRICTEST SAFETY AND QUALITY PROTOCOLS

▶ **FACILE MANUTENZIONE**, PORTA USB PER AGGIORNARE E SCARICARE DATI E SOFTWARE DELLA MACCHINA IN MODO SEMPLICE E VELOCE
EASY MAINTENANCE, USB PORT TO UPDATE AND DOWNLOAD THE DATA AND SOFTWARE OF THE MACHINE EASILY AND QUICKLY

▶ **PICCOLO INVESTIMENTO** PER UN GRANDE RISPARMIO DI TEMPO E FILM
SMALL INVESTMENT FOR A GREAT SAVING OF TIME AND FILM

▶ **INDUSTRIA 4.0** POSSIBILITÀ DI INSTALLARE IL SISTEMA R-CONNECT
INDUSTRY 4.0 POSSIBILITY OF INSTALLING R-CONNECT SYSTEM



CARRELLO FRD FRD CARRIAGE

Carrello con freno meccanico regolabile manualmente che permette di regolare la tensione di avvolgimento. Dispositivo di innesto-disinnesto rapido del freno per agevolare l'aggancio del film alla base del pallet.

Film carriage with mechanical brake manually adjustable to set the film tensioning. Brake engagement-release device to facilitate hooking the film to the base of the pallet.

CARATTERISTICHE TECNICHE TECHNICAL FEATURES

MACCHINA MACHINE		ECOPLAT PLUS BASE	ECOPLAT PLUS FRD
diametro tavola e portata massima turntable diameter and max load weight	(mm e kg)	Ø1500 mm 1200 kg (std.) Ø1500 mm 2000 kg (opt.) Ø1650 mm 2000 kg (opt.)	Ø1500 mm 2000 kg (std.) Ø1650 mm 2000 kg (opt.)
velocità rotazione tavola turntable rotation speed	(rpm)		4÷10
velocità salita-discesa carrello carriage up-down speed	(m/min)		1.4÷4
tipo carrello / film carriage type			FRD
tiro film / film tensioning			manuale / manual
prestiro film / film pre-stretch			n.a.
dimensioni massime pallet (LxW) maximum pallet dimensions (LxW)	(mm)	800x1200 std. 1000x1200 opt.	
altezza massima prodotto maximum product height	(mm)	2200 std. 2400 opt.	
alimentazione / power supply	(V)	230 V 1Ph ±10% 50/60 Hz	
potenza installata / installed power	(kW)	1,2	
dimensioni massime bobina (HxØ) max reel dimensions (HxØ)	(mm)	500x300	
peso massimo bobina / max reel weight	(kg)	20	
spessore film / film thickness	(µm)	17÷35	
inforcabilità / forklifting			anteriore e posteriore / front and rear